



Компания Heiztechnik – один из европейских лидеров по производству котельного оборудования.



Инструкция по монтажу, запуску в эксплуатацию и текущему обслуживанию стального водогрейного котла

Q EKO LUX 15-100 кВт

Производственное подразделение
«Heiztechnik»
НСО, Научоград Кольцово,
Векторное шоссе д.51
8-800-333-5-200
info@heiztechnik.ru
www.heiztechnik.ru



**Свидетельство о продаже
и запуске в эксплуатацию**

6 лет гарантии на герметичность теплообменника

Введение

Производственная компания Heiztechnik благодарит Вас за доверие к нашим продуктам и поздравляет Вас с удачной покупкой. Пожалуйста, прочтите внимательно настоящую инструкцию до начала работы с котлом. Котлы Heiztechnik являются надежными устройствами и при правильной эксплуатации будут служить Вам долго и надежно. В данном руководстве содержатся полезные сведения, которые помогут Вам правильно и эффективно использовать Ваш котел. Пожалуйста, соблюдайте правила обслуживания на всех этапах работы с котлом.

Сохраните эту инструкцию и пользуйтесь ей в случае возникновения каких-либо вопросов.

При возникновении вопросов, ответы на которые Вы не нашли в настоящей инструкции, пожалуйста, свяжитесь с нами по бесплатному номеру **8-800-333-5-200**, либо по электронной почте **info@heiztechnik.ru**.

В связи с тем, что мы постоянно совершенствуем нашу продукцию, некоторые чертежи, размеры или иные данные могут различаться с фактическими данными Вашего товара, однако это никак не скажется на функциональности или иных потребительских свойствах.

Мы старались сделать настоящую инструкцию как можно более точной и подробной, однако, в ней могут содержаться некоторые неточности. Просим сообщать нам о любых неточностях и предложениях об улучшении данной инструкции по электронной почте **instruction@heiztechnik.ru**, чтобы в будущем мы смогли сделать ее лучше.

Внимательно прочитайте перед монтажом и техническим обслуживанием!

Уважаемый Клиент!

Напоминаем, что для правильной и безопасной работы котлов Heiztechnik, а также для сохранения условий гарантии следует внимательно ознакомиться с настоящим руководством, в котором содержится вся информация относительно данного оборудования.

Содержание

Введение	2
Содержание	3
Сертификаты	4
До начала работы с котлом	4
Условия транспортировки, хранения, погрузки и разгрузки котла	5
Монтаж котла - общие требования	5
Общие условия эксплуатации	6
Назначение и применение	7
Используемое топливо	7
Подбор мощности котла	7
Устройство котла	8
Подключение к сети электрического тока	8
Автоматика котла	8
Схема котла	9
Основные размеры и технические параметры	10
Комплект поставки, установка котла	11
Сборка котла	12
Подключение котла к дымоходу и системе отопления	13
Ввод в эксплуатацию, розжиг котла	15
Настройка режимов работы	16
Периодическое обслуживание, сжигание топлива в ручном режиме, теплоноситель	17
Температурная защита, гидравлическая схема разделения контуров	18
Консервация котла, периодическое техническое обслуживание, аварийная остановка котла, обеспечение безопасной эксплуатации	20
Охрана окружающей среды, утилизация котла, шум, заключительные замечания	21
Условия безопасной эксплуатации котла	22
Возможные неисправности и способы их устранения	23
Гарантийные обязательства	25
Свидетельство о продаже и запуске в эксплуатацию	27
Свидетельство о продаже и запуске в эксплуатацию (отрывной корешок)	29
Учет гарантийного обслуживания	31
Рекламационный акт	33
Рекламационный акт	35
Рекламационный акт	37
Для заметок	39

Сертификаты

Водогрейные котлы Heiztechnik серий Q EKO изготовлены и сертифицированы в соответствии с основными действующими нормами ЕАС.

Директива 2006/42/WE - Машины и механизмы

Директива 2006/95/WE - Устройства электрические низкого напряжения

Директива 2004/108/WE - Электромагнитная совместимость

Соответствует требованиям ст. 3 п. 3:

Директива 97/23/WE - Оборудование под давлением

PN-EN 303-5, PN-91/B-02413;

PN-EN ISO 12100-1; PN-EN ISO 12100-2; PN-EN ISO 14121-1

Соответствие характеристик котлов Российским нормам подтверждено сертификатами соответствия (соответствие нормам Технического регламента о безопасности машин и оборудования. Постановление Правительства РФ от 15.09.2009 № 753).

Котлы не подлежат надзору со стороны РосТехНадзора, в соответствии с Постановлением Госгортехнадзора РФ от 11 июня 2003 г. N 88 "Об утверждении Правил устройства и безопасной эксплуатации паровых и водогрейных котлов". (котлы эксплуатируются при рабочей температуре теплоносителя менее 115°C, и при давлении менее 0,69 МПа).

Котлы могут применяться для отопления промышленных объектов без специальных требований к их установке, эксплуатации. (см. Федеральный закон от 21 июля 1997 г. N 116-ФЗ "О промышленной безопасности опасных производственных объектов")

По классу экологичности котлы относятся:

- к классу I по "ГОСТ 20548-87. Котлы отопительные водогрейные теплопроизводительностью до 100 кВт. Общие технические условия" (утв. Постановлением Госстандарта СССР от 20.02.1987 N 298) (ред. от 01.09.1989).
- к классу I по европейскому стандарту CSN EN 303 - 5.



До начала работы с котлом

Перед тем, как установить котел Heiztechnik и/или начать его использование, следует:

- проверить комплектность поставки, сравнить данные на заводской табличке и на Гарантийной карте;
- проверить котел на предмет повреждений в процессе хранения/перевозки/монтажа;
- сравнить данные указанные на заводской табличке (на корпусе котла) с данными, указанными в настоящем Руководстве;
- внимательно ознакомиться с настоящим Руководством по обслуживанию;
- перед запуском котла следует проверить, соответствует ли подключение к системе отопления всем рекомендациям.

Во время использования котла необходимо следовать основным рекомендациям по использованию котла:

- крышка топливного бункера во время работы котла должна быть плотно закрыта;
- нельзя допускать полного опустошения топливного бункера, поддерживая уровень топлива не менее 20% от объема бункера.

Настоящее Руководство содержит свидетельство о продаже и запуске в эксплуатацию оборудования. Пожалуйста, ознакомьтесь внимательно с условиями гарантии, убедитесь, что свидетельство правильно заполнено вашим продавцом, а также сохраняйте данное руководство на протяжении всего срока службы оборудования.

Во время ремонта используйте только оригинальные запасные части.

Условия транспортировки

Транспортировку котла следует осуществлять только в заводской упаковке. Котел следует транспортировать только в вертикальном положении. В противном случае, возможны повреждения внешних панелей котла. Для перевозки рекомендуется применять грузовые транспортные средства с открытым или закрытым бортом. Не допускается применение легковых автоприцепов. В процессе перевозки котел должен быть надежно закреплен в кузове транспортного средства при помощи стяжных ремней, защищающих котел от перемещения в процессе перевозки. Котел должен быть закреплен минимум двумя стяжными ремнями. Ремни следует располагать таким образом, чтобы не повредить внешние панели котла. Прочность (усилие на разрыв) стяжных ремней должна в 4 раза превышать вес брутто оборудования.

Производитель не несет ответственность за повреждения, связанные с неправильной транспортировкой оборудования.

Условия хранения

Хранение котла допускается осуществлять только в заводской упаковке. Гарантийный срок хранения - 12 месяцев с даты продажи. Хранение при температуре окружающего воздуха от -40°C до $+50^{\circ}\text{C}$, в сухом, защищенном от попадания влаги и брызг помещении.

Производитель не несет ответственности за повреждения котла (следы коррозии, повреждения пластиковых элементов и электроизоляции кабелей и т.д.), возникшие в результате неправильного хранения.

Условия погрузки и разгрузки

Погрузка и разгрузка котла производится в заводской упаковке, при помощи автокранов, грузовых машин, оборудованных крановой стрелой, с помощью фронтального вилочного погрузчика, балочного крана и других грузоподъемных механизмов. Грузоподъемность применяемых машин и механизмов должна соответствовать весу брутто.

При подъеме с помощью крановых механизмов, следует использовать гибкие ленточные стропы и траверсы, для исключения бокового давления на внешние панели котла.

Транспортировка котлов при помощи гидравлических тележек должна осуществляться в заводской упаковке. При транспортировке котла по неровной поверхности следует придерживать котел.

Производитель не несет ответственность за повреждения, возникшие в результате погрузки и разгрузки оборудования.

Монтаж котла - общие требования

Работы по монтажу и первому запуску котла в эксплуатацию должны быть произведены организацией, имеющей соответствующие лицензии. Первый запуск котла должен быть осуществлен организацией, имеющей официальный сертификат Heiztechnik, либо самостоятельно покупателем при соблюдении всех требований Настоящей инструкции.

По вопросам первого запуска, а также по всем вопросам, связанным с продукцией мы рекомендуем Вам обратиться к сертифицированной Heiztechnik организации. Список сертифицированных организаций в Вашем городе, а также их контактные данные Вы можете найти на сайте www.heiztechnik.ru, или уточнить по телефону 8-800-333-5-200.

Общие условия эксплуатации

Для долгой и безопасной службы котла, а также для сохранения условий гарантии, обратите внимание на следующие требования.

Оборудование предназначено для эксплуатации в отапливаемых помещениях с нормальной влажностью: Температура воздуха в помещении: + 5 до + 40°C, относительная влажность воздуха - макс. 70%

Не допускается эксплуатация котла в пыльных помещениях. Не допускается проведение работ по дроблению и/или сортировке угля в помещении, где установлен котел. Угольная пыль может привести к выходу из строя электрических компонентов. Большие концентрации угольной пыли могут привести к взрыву. В помещении где установлен котел запрещено хранение горючих материалов и жидкостей.

- перед началом монтажа убедитесь в отсутствии механических повреждений и полной комплектации котла;
- убедитесь, что помещение для установки котла соответствует требованиям, указанным в настоящем Руководстве;
- убедитесь, что конструкция дымохода соответствует требованиям, указанным в настоящем Руководстве;
- убедитесь, что Ваша система отопления отвечает требованиям и рекомендациям, указанным в настоящем Руководстве, а также всем действующим нормативам РФ. Компания Heiztechnik настоятельно рекомендует воспользоваться услугами сертифицированных проектных организаций.

Особенное внимание следует уделить:

- объем расширительного бака должен быть рассчитан исходя из водной емкости системы отопления и характеристик используемого теплоносителя. Емкость расширительного бака закрытого типа не должна быть менее, чем 25-30% от водной емкости системы отопления.
- котел должен быть дополнительно защищен группой безопасности или предохранительными клапанами для того, чтобы избежать аварийных ситуаций при работе котла.
- в закрытой системе обязательно должна быть установлена группа безопасности с порогом срабатывания 2,5 атм, между группой безопасности и котлом не должно быть задвижек и иных клапанов.
- запрещается использование топлива с калорийностью выше 6 500 ккал.
- монтаж всех компонентов системы отопления, дымохода и котла должен быть выполнен в соответствии с проектом, работы должны быть проведены организацией, имеющей соответствующие сертификаты.
- безопасная и надежная работа котла достигается только при правильной настройке управляющего контроллера.

При соблюдении условий эксплуатации покупатель имеет право на осуществление бесплатных гарантийных ремонтов. (см. пункт «Гарантийные обязательства»)

Назначение и применение

Котлы серии Q EKO LUX (мощностью от 15 до 100 кВт) являются стальными низкотемпературными котлами с водяной рубашкой, предназначенные для отопления различных объектов, а также для нагрева бытовой горячей воды (ГВС) для бытовых нужд при помощи бойлеров косвенного нагрева. Сжигание топлива осуществляется с помощью автоматической системы подачи на ретортной горелке, с автоматической подачей воздуха в зону горения с помощью наддувного вентилятора, либо в камере для ручного сжигания топлива. Управление котлом осуществляется при помощи микропроцессорного контроллера.

Все котлы модели Q EKO LUX уже в базовой комплектации имеют возможность для монтажа автоматической системы золоудаления. Это позволяет автоматизировать золоудаление либо сразу, при покупке котла, либо позже, для уменьшения первоначальных затрат на покупку. Котлы имеют большой объем зольной камеры и объемный зольный лоток.

Ретортные горелки Heiztechnik OBR и TRIO имеют поворотный механизм зубчатого венца, который движется в процессе работы котла и предотвращает спекание топлива на горелке, делает горение более эффективным и интенсивным. Применение этих горелок позволяет сжигать топливо низкого качества, с большим содержанием пыли, зольности и спекающихся примесей. Горелка ORB предназначена в первую очередь для сжигания угля, а горелка TRIO является универсальной и предназначена для сжигания как пеллет, так и угля. Расположение бункера универсально - бункер может быть смонтирован слева или справа от котла, сторона расположения выбирается при монтаже котла. Котел имеет дополнительную камеру, выполненную на водонаполненных колосниках, благодаря чему возможно сжигание различного твердого топлива в ручном режиме. Модель котла с горелкой TRIO дополнительно оснащена термомеханической системой защиты от возгорания бункера "Страж".

Внимание! Котлы могут работать как в открытой, так и в закрытой системе отопления. Монтаж котла в закрытой системе отопления должен быть осуществлен в соответствии с рекомендациями производителя.

Топливо

Основное топливо.

Котлы серии Q EKO оснащены системой автоматической подачи и сжигания топлива. Основным топливом для котлов является уголь (каменный или бурый), фракцией от 5 до 25 мм, влажностью до 10%, содержание угольной пыли допускается в пределах 20%. Топливо не должно иметь в своем составе легкоплавкой породы, для исключения спекания золы при сгорании (температура плавления золы 1200 - 1300 °С).

Дополнительное (альтернативное) топливо.

В дополнительной (ручной) камере сгорания котла можно в ручном режиме сжигать некалиброванный уголь, дрова и брикеты.

Подбор мощности котла

Для правильного подбора необходимой мощности котла следует учесть ряд факторов: теплопотери здания через ограждающие конструкции здания: кровлю, стены, пол, дверные и оконные проемы; затраты тепла на вентиляцию, инфильтрацию, нагрев бытовой горячей воды, потери тепла при эксплуатации ворот. В случае наличия теплотрасс, следует учесть потери тепла в теплотрассах.

Полностью достоверный расчет теплового баланса здания по заказу клиента может выполнить проектная организация, выполняющая расчеты в соответствии с действующими строительными нормами.

Правильно подобранная мощность котла, соответствующая тепловой нагрузке здания, существенно влияет на экономичность и эффективность работы котла. При эксплуатации котла недостаточной мощности возможно падение температуры в помещении, повышение износа котла, а также коррозионные повреждения корпуса котла в связи с низкой температурой обратной линии (менее 45°С).

Мощность отопительного котла Heiztechnik следует выбирать на основании теплотехнического расчета Вашего объекта. Расчет теплопотерь здания следует выполнять в соответствии со СНиП 23-02-2003 "Тепловая защита зданий".

Устройство котла

Котлы изготовлены из высококачественной сертифицированной стали. Корпус теплообменника изготовлен из стали PGH265. Внешние стальные панели окрашены методом высокотемпературной порошковой окраски. Внешний вид котла отлично вписывается в современный интерьер помещения.

Корпус котла состоит из 3-х основных частей. В нижней части котла находится камера сжигания, внутри которой установлена ретортная горелка. В стандартной комплектации она «поворотная», но опционально может быть установлена универсальная «TRIO» ретортная горелка. Над ней расположена дополнительная (ручная) камера сжигания, предназначенная для сжигания альтернативных видов топлива. Для ручного сжигания топлива необходимо установить чугунные колосники. В верхней части котла над ручной камерой сгорания находится дымогарный трубчатый теплообменник с большой площадью теплообмена. Корпус котла и теплообменник заполнены теплоносителем.

Q EKO LUX

На передней части котла находятся три дверцы. Верхняя дверца предназначена для чистки теплообменника. Средняя предназначена для доступа к ручной камере сгорания. Нижняя дверца предназначена для удаления золы из котла, контроля пламени, розжига котла и чистки внутренней поверхности топки.

Сгорание топлива происходит на ретортной горелке в небольшом объеме. Уголь подается на горелку снизу при помощи шнека подачи топлива, оснащенного двигателем переменного тока и редуктором. Уголь подается из топливного бункера, оснащенного люком для загрузки топлива.

В процессе работы котла крышка бункера должна быть плотно закрыта. В зону горения подается воздух с помощью наддувного вентилятора, расположенного сбоку под шнеком подачи. Автоматическая подача необходимого количества топлива и воздуха в зону горения позволяет поддерживать температуру котла на заданном уровне.

Редуктор двигателя соединен с валом шнека подачи топлива при помощи защитного шплинта (представляет собой болт 5X50мм класс прочности 8.8).

Соединение труб прямой и обратной воды, в зависимости от мощности котла, выполнены с наружной резьбой G 1 1/2", G 2.

Патрубок отвода дыма изготовлен из трубы диаметром 150 - 200 мм и расположен сзади котла.

Для наполнения или слива теплоносителя из котла предназначен патрубок d 3/4", который расположен внизу на задней стенке котла.

Подключение котла к сети электрического тока

Котлы рассчитаны для подключения к электросетям с напряжением 220/230 В / 50 Гц. Подключение контроллера котла к электрической сети должно быть выполнено в соответствии с действующими нормами. В случае, если напряжение в Вашей электросети отличается более чем на 5% от номинального напряжения, необходимо использование стабилизатора напряжения подходящей мощности. Подключение необходимо производить через электророзетку с заземляющими контактами, или через автоматические выключатели, что позволяет обесточить котел в случае необходимости. Запрещается использование временных и/или не заземленных электроподключений.

Для резервного электропитания котла допускается использование инверторных блоков бесперебойного питания с подходящими характеристиками, и/или генераторов электроэнергии на основе жидкого топлива. Частота и напряжение на выходе резервного источника электропитания должны соответствовать параметрам котла.

Корпус котла должен быть заземлен в соответствии с действующими нормами. Это необходимо для защиты от поражения электрическим током, а также для предотвращения электрокоррозии.

Контроллер котла защищен от короткого замыкания при помощи предохранителя.

Пожалуйста, при замене, используйте предохранители только соответствующих характеристик.

Перед включением электрических устройств (при доставке / монтаже или запуске при отрицательной температуре) убедитесь, что электрические устройства нагрелись до положительной температуры и в них отсутствует конденсат и влага.

Повреждения котла, вызванные неправильным электроподключением, не являются гарантийным случаем.

Автоматика котла

Для автоматизированного управления процессами горения, подачи топлива и воздуха, розжигом и поддержанием тления, набором и поддержанием заданной температуры в котле, применяются контроллеры Хайцтехник. Контроллер управляет работой горелки, подачей топлива, наддувом воздуха, обеспечивает безопасную работу котла. В комплект котла включен многофункциональный контроллер Heiztechnik Logic 640, на выбор предлагаются другие модели контроллеров, обладающие расширенным набором функций, цветным и/или сенсорным экраном. Полностью контролируемая работа котла обеспечивает максимальный уровень безопасности, значительную экономию топлива, высокий уровень комфорта. Контроллер позволяет также управлять оборудованием в системе отопления домом - насосами, смесительными клапанами, с учетом текущей уличной и комнатной температуры, что позволяет получить максимально комфортное отопление. В случае, требующем внимания Клиента, контроллер подаст звуковой сигнал (опция), отправит СМС (опция - GSM модуль) и передаст информацию на Ваше устройство Android или Apple (опция - Internet модуль).

Основные функции:	Heiztechnik Logic-600	Heiztechnik Logic-750	Heiztechnik Logic-700	Heiztechnik Logic-700 Touch
Работа с автоматической горелкой	+	+	+	+
Управление насосом ЦО	+	+	+	+
Управление насосом ГВС	+	+	+	+
Управление насосом подмеса обратки	+	-	+	+
Наличие датчика термозащиты STB	+	+	+	+
Управление смешивающим клапаном	-	+	+	+
Управление насосом смес. клапана	-	+	+	+
Подключение комнатного термостата	+	+	+	+
Возможность интернет и GSM управления	+	+	+	+
Погодозависимое управление	-	+	+	+
Расширение до 5 смесительных контуров	+	-	+	+
Универсальный выход	-	-	+	+
Программируемый недельный график температуры	-	-	-	+
Возможность управления золоудалением	+	-	+	+
Сенсорный экран 5 дюймов	-	-	-	+

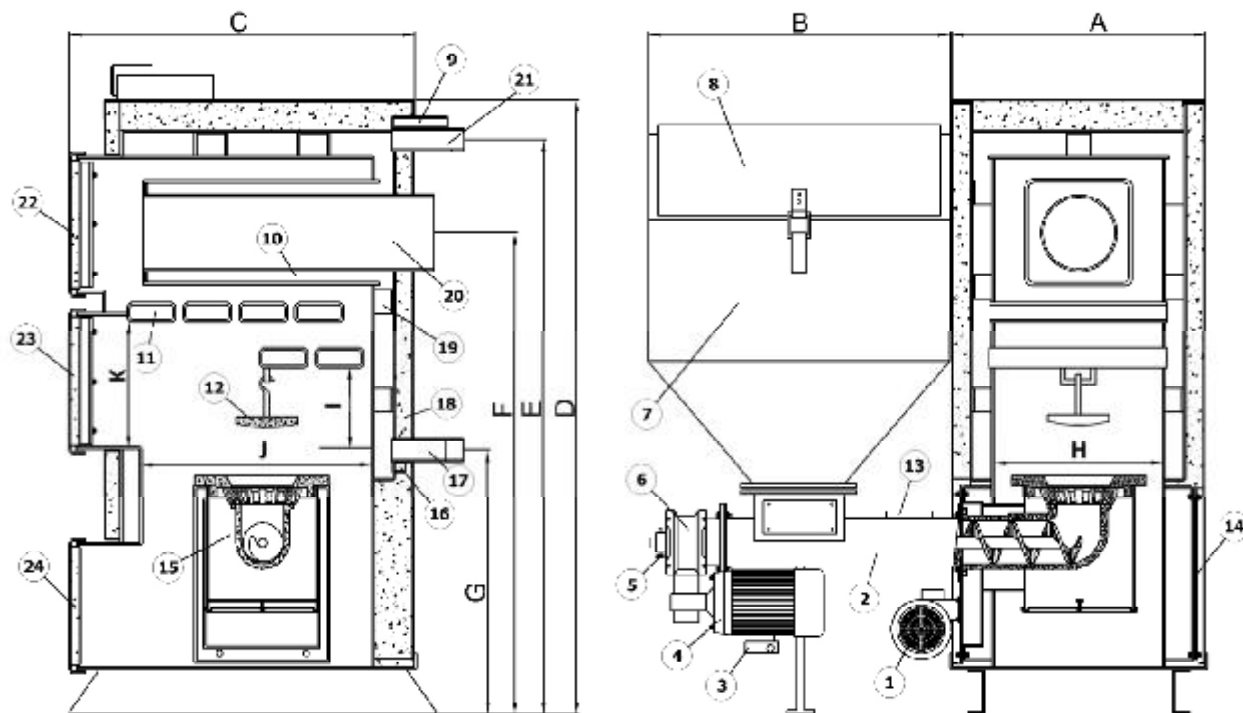
Показаны различия по основным функциям. Также в контроллерах доступны другие функции.

Схема котла



В связи с постоянным совершенствованием продукции, производитель оставляет за собой право изменять конструкцию и внешний вид изделий без предварительного уведомления

Основные размеры и технические параметры котла



Коэффициент полезного действия модели Q EKO LUX не более 85-89%

Q EKO - Основные размеры и технические параметры

Номинальная мощность	Диапазон мощности	Отопляемая площадь	Минимальная тяга дымохода	Макс. рабочая температура	Объем водяной рубашки	Диаметр подключения	Диаметр выхода на дымоход	Вес котла	Емкость бункера	A	B	C	D	E	F	G	H	I	J	K	Габаритная ширина котла с бункером
кВт	кВт	м ²	Па	°С	л	"	мм	кг	дм ³	см	см	см	см	см	см	см	см	см	см	см	см
15	5 - 15	50 - 150	15	85	61	1 1/2	150	318	200	54	58	61	146	142	121	66	35	26	38	26	120
25	8 - 25	80 - 250	20	85	68	1 1/2	150	390	200	54	58	71	146	142	121	66	35	26	48	26	120
35	12 - 35	120 - 350	22	85	100	1 1/2	150	467	400	70	52	71	146	142	123	66	50	15	48	26	140
45	15 - 45	150 - 450	23	85	110	1 1/2	150	581	400	70	52	76	146	142	123	66	50	15	53	26	140
55	18 - 55	180 - 550	23	85	120	2	200	590	600	70	88	77	166	159	139	70	50	26	52	25	166
65	22 - 65	220 - 650	24	85	130	2	200	620	600	70	88	82	166	159	139	70	50	16	57	25	166
75	25 - 75	250 - 750	25	85	140	2	200	632	600	70	88	87	166	159	139	70	50	16	62	25	166
100	55-100	550-1000	40	85	225	2	220	907	800	89	88	138	187	178	156	77	63	44	80	27	180

Указанные размеры могут отличаться от реальных размеров. В связи с постоянным совершенствованием продукции, производитель оставляет за собой право изменять параметры и внешний вид изделий без предварительного уведомления

Комплект поставки

Комплект поставки котла:

- корпус котла,
- топливный бункер,
- система подачи топлива в комплекте с горелкой, чугунная реторта, шнек, рассекатель пламени, электродвигатель, редуктор,
- вентилятор,
- комплект автоматики котла,
- инструкция по обслуживанию котла и гарантийная карта,
- комплект инструмента для чистки.

В комплект поставки также могут входить иные механические или электронные элементы, установленные по запросу клиента.

Установка котла

После доставки котла до места монтажа следует извлечь котел из упаковки, убедиться в комплектности поставки и отсутствии повреждений котла.

Котел поставляется в частично разобранном состоянии. Следует выполнить сборку котла в соответствии с настоящим руководством.

Котельное помещение должно быть достаточного размера для установки оборудования. Зазоры между поверхностью котла и стенами помещения, высота потолка котельного помещения должны быть выбраны в целях противопожарной безопасности и удобства монтажа и обслуживания оборудования котла. Котельная может располагаться внутри отапливаемого здания, в пристроенном или отдельно стоящем здании. Стены котельной должны быть выполнены из несгораемых или трудносгораемых материалов согласно действующим нормам. Над помещением котельной не допускается располагать жилые комнаты.

Котел должен быть установлен в соответствии с действующими строительными и противопожарными нормами. Наименьшее расстояние от котла до несгораемых стен должно быть не менее 300 мм. С передней стороны котла следует оставить расстояние, равное 80% от общей длины котла для удобства обслуживания.

Котел должен быть установлен на безопасном расстоянии от сгораемых материалов, электрической и газовой проводки.

Рекомендуется устанавливать котел на фундаментный пьедестал, изготовленный из несгораемых материалов, высотой около 100 - 150 мм. Выступ пьедестала с передней стороны котла должен составлять 300 мм, по бокам - 100 мм.

Запрещается установка котла во влажных и пыльных помещениях, а также в местах, где возможно подтопление грунтовыми водами.

Помещение котельной должно иметь люк приточного воздуха сечением не менее 300 см², расположенный на высоте 150 мм над полом. В случае, если в котельной отсутствует приток свежего воздуха, не гарантируется нормальная работа котла.

Помещение котельной должно иметь вытяжную вентиляцию, выполненную в соответствии с действующими нормами. Вентиляционная шахта котельной не должна соединяться с другими вентиляционными каналами.

Для повышенной безопасности рекомендуется установить датчики дыма и СО в помещении котельной.

Внимание!

Запрещается использование принудительной вытяжной вентиляции для исключения нарушения тяги дымохода. В случае необходимости выполнения вытяжной принудительной вентиляции, обратитесь к проектной организации.

Сборка котла

Установите корпус котла в проектное вертикальное положение. Выровняйте положение корпуса по горизонтали, относительно дымохода и стен.

Установите горелку внутрь корпуса котла, надежно зафиксируйте крепежные болты. Установите чугунную коронку горелки.

Установите чугунный рассекаватель пламени. Присоедините механизм подачи к фланцу котла. Выровняйте трубу подачи по горизонтали, относительно котла, путем поворота подпятника ножки механизма подачи. Затяните крепежные болты. Установите вентилятор, используя болты и прокладку.

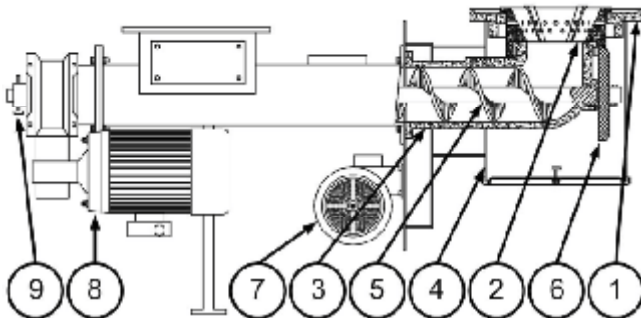
Установите топливный бункер, используя резиновую прокладку и болты (в комплекте). Затяните болты. Проверьте состояние резинового уплотнителя крышки бункера. Выполните электрические соединения в соответствии с инструкцией на микропроцессорный контроллер/блок автоматики.

Убедитесь, что система подачи котла выровнена по высоте. Ножка, поддерживающая систему подачи, должна упираться в пол без излишнего напряжения.

Установите контроллер на котел, если он не установлен. Подключите все необходимое электрооборудование к соответствующим клеммам либо разъемам на контроллере (двигатель подачи, надувной вентилятор, насосы).

Подключите датчики к контроллеру (если не подключены) и установите их в котел и систему отопления. Датчик температуры котла устанавливается в гильзу, расположенную рядом с патрубком подачи. Датчик температуры подачи топлива устанавливается в гильзу на трубе подачи. Места установки этих датчиков показаны на схеме котла. Следует обеспечить плотный контакт датчика на внутренней поверхности места установки, иначе это может привести к не правильным показаниям. Кабель датчика должен проводиться таким образом, чтобы он не подвергался перегреву. Используйте специальные пружины (если идут в комплекте с контроллером) для более плотного прилегания датчика. Датчик температуры ГВС как правило устанавливают в бойлер косвенного нагрева. Датчик клапана размещают на трубе идущей от клапана в систему. Самый лучший способ это установить специальный патрубок. Существует также возможность установки датчика на трубу хомутами, но тогда не забывайте, чтобы большая поверхность датчика контактировала с трубой клапана, он должен быть прочно прикреплен, и был надлежащим образом защищен от условий, которые могут привести к искажению его показаний. Монтаж датчика уличной температуры необходимо произвести снаружи здания. Более подробно монтаж датчиков описан в инструкции к контроллеру. На стакане горелки имеются четыре регулировочных винта, они предназначены для центровки при изготовлении горелки заводом-изготовителем. Они приварены, регулировать их **ЗАПРЕЩЕНО**, это может привести к заклиниванию горелки.

Поворотная ретортная горелка



- 1- Корона горелки
- 2- Зубчатый венец
- 3- Чугунное колено
- 4- Стальной корпус горелки
- 5- Шнек подачи
- 6- Крестовина
- 7- Вентилятор
- 8- Двигатель подачи
- 9- Защитный шплинт

Подключение котла к дымоходу

Необходимо предусмотреть установку дымовой трубы для удаления продуктов сгорания из котла. Дымовая труба должна быть установлена в соответствии с действующими строительными и противопожарными нормами СП 7.13130.2013, "Отопление, вентиляция и кондиционирование. Требования пожарной безопасности".

Котел должен быть подключен к отдельному дымовому каналу (дымоходу). Подбор сечения дымовой трубы и ее высота осуществляется в зависимости от мощности котла и в соответствии с необходимой тягой дымохода. Все части дымохода должны быть выполнены из несгораемых кислотостойких материалов, в соответствии с действующими строительными и пожарными нормами.

Существенное влияние на работу котла или группы котлов оказывает правильная высота и диаметр дымохода, подобранные в соответствии с мощностью котла. Это гарантирует безопасную эксплуатацию и высокий коэффициент полезного действия котла. Неправильный диаметр и высота дымохода могут быть причиной нарушения нормальной работы котла, в результате чего возможно выбивание дыма в помещение котельной.

Горизонтальный участок дымохода должен быть не более 1,5 м. Если требуется обеспечить большую длину горизонтального участка дымохода, используйте наклонный участок дымохода. В случае необходимости, загерметизируйте соединение между котлом и дымоходом с помощью температуростойкого герметика. Запрещается использовать сварные (неразборные) соединения с корпусом котла.

Рекомендуется использование термоизолированного кислотостойкого дымохода, так как это значительно уменьшает риск пожара и ожогов. За счет снижения потерь тепла дымовыми газами в дымоходе значительно снижается конденсатообразование, что увеличивает срок службы дымохода и улучшает тягу.

В случае использования неизолированного дымохода, требуется увеличить площадь поперечного сечения на 20%, а также исключить риск возникновения пожара.

Устье дымохода должно быть выведено минимум на 500 мм выше конька кровли.

Не допускается использование дымососов, так как они могут повлиять на нормальную работу котла. Также не допускается использование дымоходов с теплообменными коленами, которые могут привести к ухудшению тяги и появлению дыма в помещении котельной.

Внимание!

Производитель котла не несет ответственность за исполнение дымохода. По вопросам проектирования и монтажа дымохода рекомендуем обратиться в специализированные фирмы.

Подключение котла к системе отопления

Котлы Heiztechnik:

- предназначены для нагрева теплоносителя в открытых или закрытых системах теплоснабжения;
- рассчитаны на работу при давлении не выше 2 бар, при температуре теплоносителя в котле не выше 95°C;
- предназначены для бытового и промышленного использования.

Система отопления должна быть спроектирована и выполнена в соответствии со всеми действующими строительными нормами. Работы по монтажу котла и выполнению подключения к системе отопления должны быть выполнены квалифицированным персоналом организации, имеющей соответствующую лицензию.

Не допускается использование сварных соединений с корпусом котла. Использование сварных соединений с корпусом котла ведет к отмене гарантийных обязательств.

Монтаж котла в закрытой системе отопления

Номинальное рабочее давление в котле должно быть не более 2 атм.

Для подключения котла к системе отопления следует выполнить резьбовое (или фланцевое) соединение патрубков прямой и обратной воды котла к системе отопления. К патрубку, предназначенному для слива теплоносителя из котла, следует присоединить водозапорный кран для возможности слива теплоносителя из котла.

Если между котлом и расширительным баком устанавливается запорный кран, необходимо установить группу безопасности с порогом срабатывания не более 2,5 атм. Наличие запорных кранов между котлом и группой безопасности не допускается.

Система отопления должна быть спроектирована таким образом, чтобы обратная вода на вход в котел имела температуру не менее 45°C.

Основные требования к защитным устройствам:

- объем расширительного бака должен быть рассчитан в соответствии с емкостью системы по теплоносителю;
- диаметр предохранительной, подпиточной, сигнальной и переливной трубы должен быть выбран в соответствии с номинальной тепловой мощностью котла;
- на трубах безопасности запрещается установка клапанов и задвижек.

В случае монтажа котла в существующую систему отопления следует проверить ее техническое состояние, а также конфигурацию на предмет соответствия действующим нормам.

Рекомендуемый диаметр предохранительных и подпиточных труб

Номинальная мощность котла [кВт]		Предохранительная труба [мм]		Подпиточная труба [мм]	
от	до	Номинальный d	Внешний d	Номинальный d	Внешний d
-	40	25	27,2	25	27,2
40	85	32	35,9		

При установке котла в закрытой системе следует учесть следующие правила:

- объем расширительного бака должен быть рассчитан исходя из водной емкости системы отопления (обычно не менее чем 25-30% от емкости системы); при использовании концентрированных антифризов, в связи с их более высокой степенью температурного расширения, объем расширительного бака должен быть выбран с учетом свойств конкретного теплоносителя.
- предварительное давление в холодной системе - около 0,8-0,9 бар;
- давление в груше расширительного бака - около 0,8 бар;
- отсутствие сварных соединений с корпусом котла;
- группа безопасности на давление срабатывания 2,3-2,5 бар;
- отсутствие запорной арматуры между теплообменником котла, группой безопасности и расширительным баком;
- насос желательно устанавливать на подаче. Перед насосом устанавливается расширительный бак. Группа безопасности монтируется непосредственно на выходе из котла.

При указанных характеристиках при прогретой до 80°C системе давление в системе должно быть около 1,5 бар.

Закрытая система отопления должна содержать устройства автоматического пополнения системы, настроенные на давление около 1,0 атм.

Ввод в эксплуатацию

К обслуживанию котла допускаются только совершеннолетние дееспособные лица. Перед первым обслуживанием котла следует внимательно ознакомиться с настоящей инструкцией. Запрещается нахождение несовершеннолетних в помещении котельной.

Для сохранения гарантии, пожалуйста, ознакомьтесь с требованиями настоящего раздела.

Работы по первому запуску котла в эксплуатацию могут быть произведены сертифицированной Heiztechnik организацией. Допускается проведение первого запуска самостоятельно пользователем, однако в таком случае производитель не несет ответственности за возможные повреждения котла, возникшие в результате его неправильной настройки. Мы рекомендуем Вам обратиться к сертифицированной Heiztechnik организации. Список сертифицированных организаций в Вашем городе, а также их контактные данные Вы можете найти на сайте www.heiztechnik.ru, или уточнить по телефону 8-800-333-5-200.

Запуск котла в эксплуатацию осуществляется после окончания всех монтажных работ. Перед первым запуском убедитесь, что:

- котел собран в соответствии с настоящей инструкцией, все электросоединения выполнены надежным образом;
- параметры Вашей системы отопления соответствуют требованиям настоящей инструкции и проекту на систему отопления;
- технические характеристики сети электропитания соответствуют параметрам, указанным на заводской табличке котла;
- монтаж котла выполнен с соблюдением всех действующих строительных и противопожарных норм (СНиП);
- система отопления опрессована, наполнена теплоносителем под начальным давлением и из системы выпущен воздух;
- давление в системе не превышает номинального;
- используется топливо, соответствующее требованиям для данного котла;
- дымоход выполнен и смонтирован в соответствии с действующими противопожарными нормами, шибер дымохода открыт. С помощью горячей бумаги или спички проверьте наличие тяги дымохода. В случае необходимости, прочистите дымоход;
- убедитесь, что внешняя заслонка вентилятора открыта (если она есть).

По окончании работ по запуску котла в эксплуатацию организация, выполнявшая работы обязана вписать в свидетельство о продаже и запуске в эксплуатацию свое название, дату проведения работ по запуску, фамилию и личную подпись исполнителя, поставить печать организации.

Розжиг котла

Обычно требуется произвести розжиг котла только один раз за отопительный сезон. Повторная настройка параметров контроллера требуется в случае перехода на использование топлива с отличающимися качественными характеристиками.

Включение и предварительная проверка агрегатов :

1) Необходимо еще раз убедиться что все агрегаты подключены правильно, все датчики установлены в нужные места. Провода от датчиков и агрегатов проложены так, что исключает их повреждение. Давление в системе и температура в помещении котельной соответствует норме.

2) Включите питание.

3) Включите контроллер.

4) Выберите русский язык.

5) Выберите режим ручной работы (см. инструкцию по эксплуатации контроллера).

6) Проверьте работу подачи. Шнек должен крутиться по часовой стрелке.

7) Проверьте работу вентилятора. Вентилятор должен крутиться в нужную сторону. Скорость наддува должна меняться.

8) Включите циркуляционный насос. Убедитесь, что теплоноситель беспрепятственно циркулирует, отсутствуют протечки.

9) Загрузите топливо в бункер котла (не менее 20% от емкости бункера). Плотнo закройте крышку бункера.

Розжиг котла:

1) Выберите режим ручной работы (см. инструкцию по эксплуатации контроллера).

2) Включите шнек подачи на время, необходимое для наполнения горелки топливом. Выключите шнек, когда топливо поднимется выше уровня горелки на достаточную высоту.

3) Используя бумагу и мелкие дрова (щепу), разожгите костер на горелке. Возможно использование густых гелей для розжига. Не используйте воспламеняющиеся жидкости для розжига котла.

4) Подождите 5-10 минут до стабильного горения древесины и начала разгорания топлива (угля) на горелке.

5) При необходимости положите немного угля поверх костра.

6) Не переключая режим работы котла, включите вентилятор на 10-20% от максимальной скорости.

7) Подождите 10-15 минут для разгорания топлива по всей поверхности горелки. При необходимости, включите шнек подачи на непродолжительное время для увеличения количества топлива на горелке. Увеличьте скорость подачи воздуха в случае необходимости.

8) После того, как получено стабильное горение топлива на всей поверхности горелки, котел можно перевести в автоматический режим работы и настроить режим активного горения.

Настройка режимов работы

Для качественного горения топлива необходимо настроить работу котла в других режимах – режиме активного горения и в режиме поддержки. В активном режиме котел должен выдавать 100% своей мощности, в режиме поддержки котел должен давать около 10% от номинальной мощности.

Правильная настройка параметров гарантирует, что котел будет стабильно работать в любом из режимов неограниченно долго.

Настройка режима активного горения:

1) Переключите контроллер котла в режим автоматической работы, используя заводские настройки или руководствуясь рекомендациям, указанным в инструкции на контроллер.

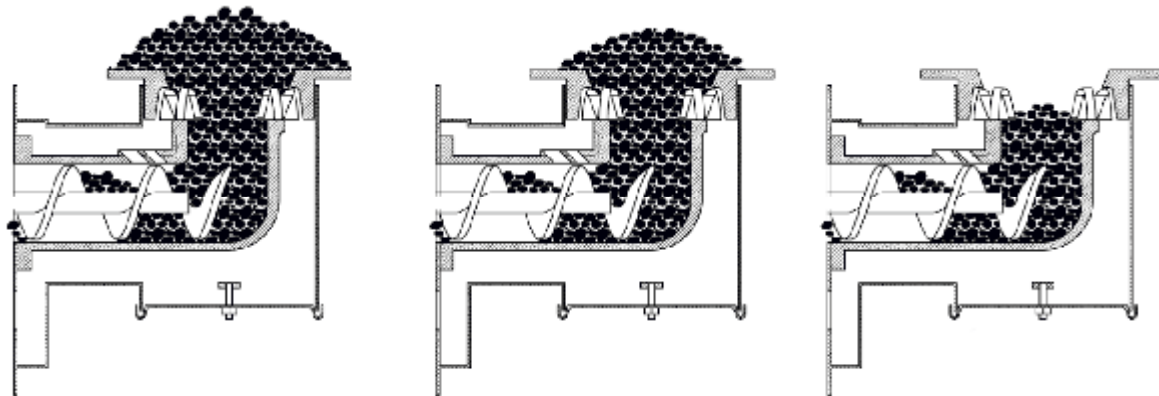
2) Наблюдая за горением топлива, произведите корректировку времени подачи топлива, перерыва подачи топлива и скоростью подачи воздуха, руководствуясь следующими правилами:

- a. Изменение параметров контроллера следует производить в пределах не более 15% от ранее установленного значения за один раз.
- b. После внесения изменений следует подождать около 20-30 минут, так как внесенные изменения начнут влиять на характер горения не сразу.
- c. Изменяя параметры контроллера следует добиться качественного горения топлива.

Признаки качественного горения топлива:

- цвет пламени должен быть ярко-желтый. Темно-желтый цвет свидетельствует о недостаточной подаче воздуха. Белесо-желтый цвет свидетельствует об избытке воздуха. При избыточной подаче воздуха КПД сжигания топлива снижается.
- в зольник попадает полностью прогоревшая зола. Наличие несгоревшего топлива в золе свидетельствует о избыточной подаче топлива или о недостаточной подаче воздуха. Уменьшите подачу топлива или увеличьте подачу воздуха.
- характер горящего слоя угля должен в течение всего времени оставаться стабильным. В процессе работы котла на горелке должна быть горящая шапка достаточной высоты. Не следует допускать горения угля ниже поверхности реторты. Если в процессе работы котла горение постепенно уходит вглубь реторты, следует увеличить подачу топлива.

Длительная работа котла при неправильно настроенном режиме может привести к повреждению деталей горелки и не является гарантийным случаем.



Избыточная подача угля /
непрогорание угля

Нормальная работа /
полное сгорание угля

Недостаточная подача угля /
горение идет вниз

Настройка режима поддержки производится после настройки активного режима. Для полноценной настройки режима поддержки следует нагреть систему отопления до 65-80°C. При этом заданную температуру на котле следует установить на минимально возможное значение.

Работа котла в режиме поддержки:

- 1) в режиме поддержки вентилятор включается только периодически для поддержания тления угля на реторте горелки.
 - 2) количество подаваемого угля уменьшено в 10 раз.
 - 3) при включении вентилятора следует убедиться, что за время работы вентилятора появляется активное пламя. Если пламя не появляется, увеличьте количество подаваемого топлива, или увеличьте время работы вентилятора (в зависимости от характера горения угольного слоя на коронке горелки).
 - 4) в режиме поддержки тление угля не должно уходить вглубь горелки.
- Длительная работа котла при неправильно настроенном режиме поддержки может привести к возгоранию топлива в бункере.

Периодическое обслуживание котла

Периодическое обслуживание котла сводится к загрузке топлива в бункер (в зависимости от скорости его расходования), удалению золы из зольной камеры, а также к чистке стенок теплообменника.

Частота загрузки угля в бункер зависит от расхода топлива, связанного с текущей тепловой нагрузкой на котел. В зависимости от модели котла, его мощности, а также от текущей тепловой нагрузки, время автономной работы котла может составлять до 3-5 дней. Загрузку топлива следует производить не дожидаясь полного опустошения бункера. Минимальный уровень топлива в бункере должен быть не менее 30 см от соединительного фланца бункера (около 20% от емкости бункера). В случае понижения уровня, возможно задымление бункера. В случае работы котла при полностью опустошенном бункере возможно погасание топки и повреждение подающего шнека. Загрузку топлива следует производить при отключенном наддувном вентиляторе.

Загрузка топлива.

- 1) Откройте крышку бункера.
- 2) Загрузите сухое топливо в бункер котла. Для более полной загрузки используйте прилагающийся к котлу инструмент для разравнивания топлива в бункере.
- 3) Плотно закройте крышку бункера.

Периодически проверяйте надежность защелок крышки бункера, а также целостность резинового уплотнителя крышки бункера. Эксплуатация котла при открытой или негерметично закрытой крышке бункера запрещена, так как это может быть причиной обратного горения и возгорания топлива в бункере.

В зависимости от качества угля (его зольности) при сжигании 1 бункера может потребоваться от 1 до 3 чисток зольника. Не следует допускать скопление уровня золы выше уровня коронки горелки.

Чистка теплообменника производится по мере его загрязнения (в зависимости от качества угля). Рекомендуется производить чистку теплообменника при каждом обслуживании котла для повышения КПД и экономии топлива. Чистку котла следует производить только при отключенной подаче топлива и отключенном наддуве воздуха.

Регулировку мощности котла следует производить только заданием иной температуры подачи, не меняя количество подаваемого воздуха или топлива.

Сжигание топлива в ручном режиме

Резервная топка котла предназначена для аварийного (непостоянного) сжигания топлива в ручном режиме (в случае выхода из строя механизма автоматической подачи, либо если закончилось фракционное топливо). Не допускается одновременное использование автоматического и ручного режима сжигания. Также не допускается сжигание топлива с калорийностью превышающей 6 500 ККал. Возможно сжигание каменных и бурых углей, дров, брикетов.

Перед использованием резервной топки следует отключить автоматическую горелку. Откройте дверцу загрузочной камеры, и загрузите топливо, разожгите его с помощью дров и бумаги, включите контроллер в режим сжигания топлива на колосниках.

Теплоноситель

В качестве теплоносителя рекомендуется использовать подготовленную, очищенную умягченную воду.

В качестве теплоносителя рекомендуется использовать умягченную чистую водопроводную воду, соответствующую ГОСТ. По степени жесткости воду подразделяют на 4 основных категории (в зависимости от концентрации солей, выраженных в мг-экв.): мягкая (жесткость 0-3,0 мг-экв.), умеренно жесткая (жесткость 3,0-6,0 мг-экв.), жесткая (жесткость 6,0-9,0 мг-экв.) и очень жесткая (жесткость более 9,0 мг-экв.). Для заполнения системы рекомендуется использовать воду жесткостью не выше 2,0 мг-экв. При этом концентрация хлоридов не должна превышать 150 мг/л.

Также допускается использование специальных неагрессивных незамерзающих жидкостей (антифризов), произведенных на основе этилен- и пропилен-гликолей. Не допускается использование в качестве теплоносителя иных антифризов: автомобильных тосолов, масел, спиртов.

В случае использования воды с высоким содержанием примесей, солей жесткости или железа, перед использованием такой воды должна быть выполнена водоподготовка. Использование жесткой воды, в том числе с постоянным опорожнением и заполнением системы отопления, а также при разборе теплоносителя, приводит к быстрому отложению солей на внутренних поверхностях теплообменника, что значительно снижает срок его службы.

При использовании в качестве теплоносителя воды низкого качества (при наличии в ней большого количества железа, растворимых солей кальция и магния), происходит интенсивный рост отложений на внутренних поверхностях нагрева (внутри теплообменника котла). Образование на поверхности теплообменника накипи толщиной более 2-3 мм приводит к необратимому повреждению металла (локальному перегреву свыше 600 °С).

Повреждения теплообменника котла, вызванное отложениями солей жесткости, не является гарантийным случаем.

Температурная защита

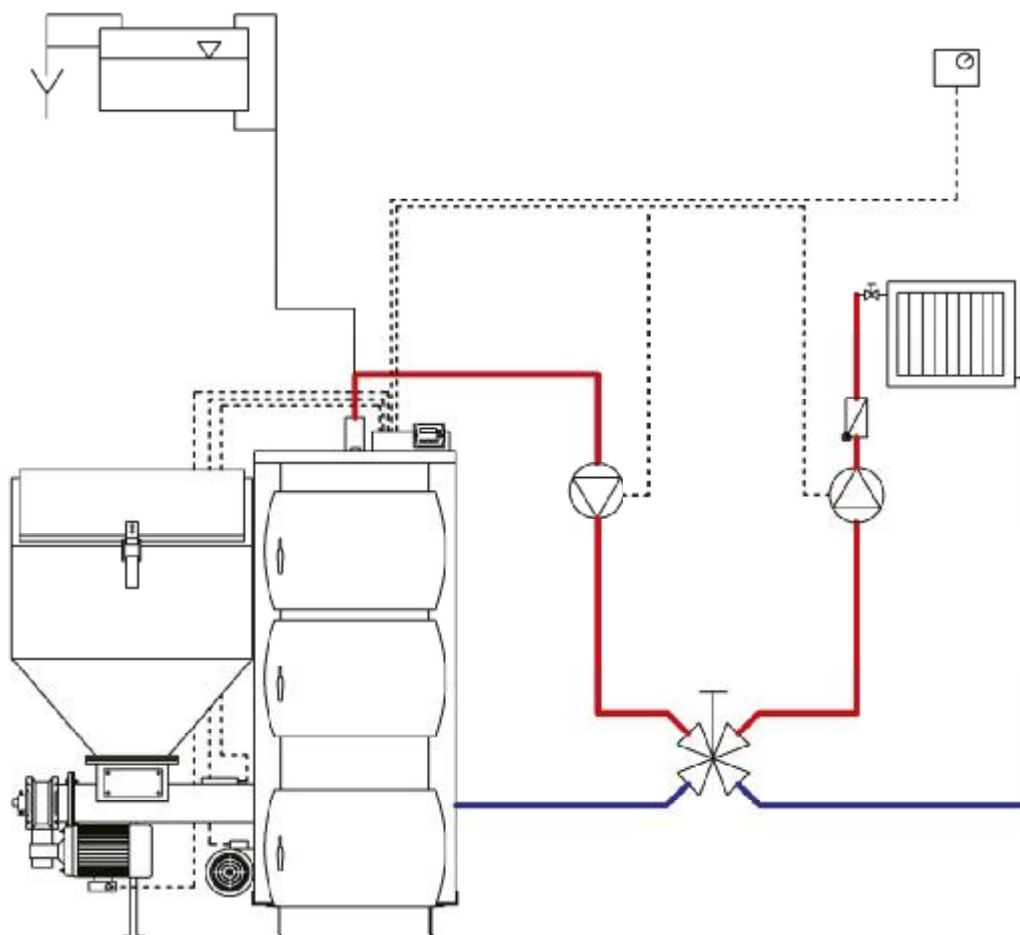
Для предотвращения низкотемпературной коррозии корпуса котла следует эксплуатировать котел при температуре обратной линии не менее 45 °С. Разница температур между подающей и обратной линией должна быть не более 20 °С. Низкотемпературная коррозия возникает при выпадении конденсата внутри корпуса котла. Так как конденсат, образующийся при горении угля, имеет в своем составе слабые растворы кислот, конденсатообразование значительно увеличивает скорость коррозии.

Для уменьшения процессов конденсатообразования на выходе из котла и в дымоходе, а также для уменьшения отложений на стенках теплообменника рекомендуется выдерживать рабочую температуру котла не менее 65 °С. Для регулировки температуры внутри помещений рекомендуется использовать отдельные контуры отопления, оборудованные смесительными клапанами.

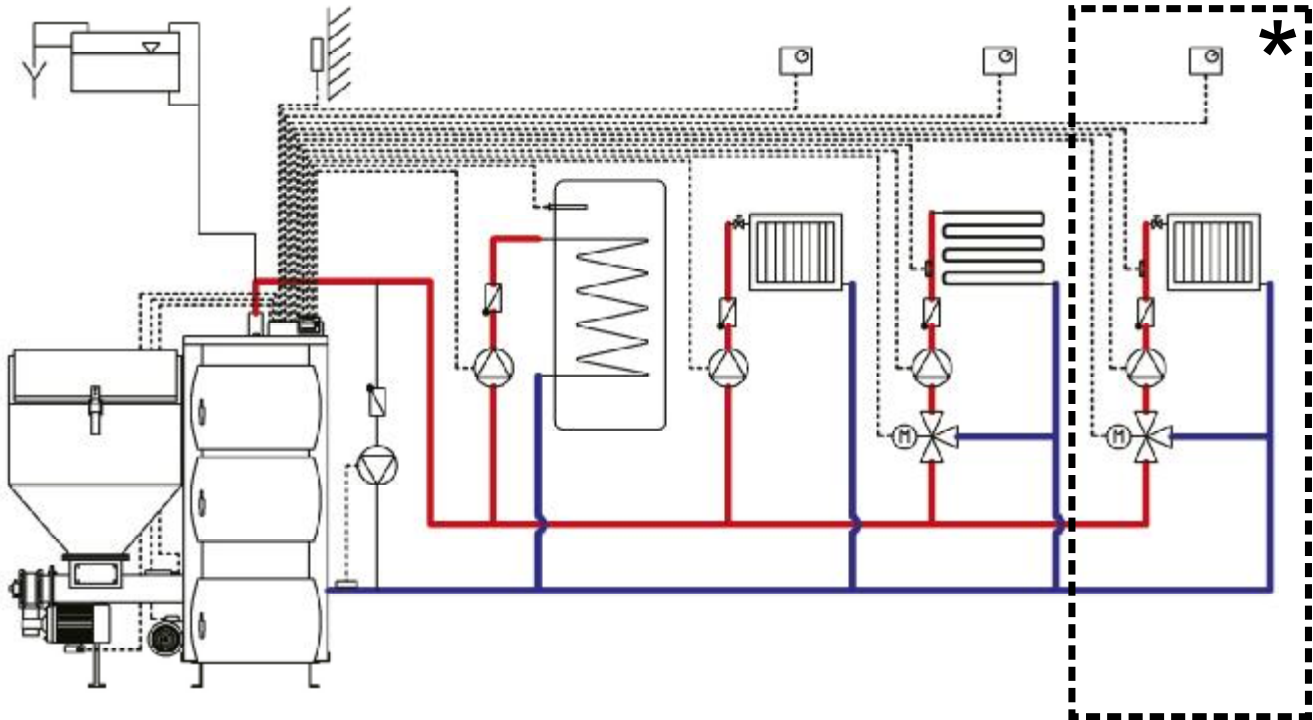
Смесительный клапан позволяет поддерживать в котле оптимальную температуру 65 - 75 °С вне зависимости от требуемой температуры подачи. Такое решение снижает расход топлива, повышает эффективность использования котла, а также значительно увеличивает его срок службы.

Гидравлическая схема разделения контуров

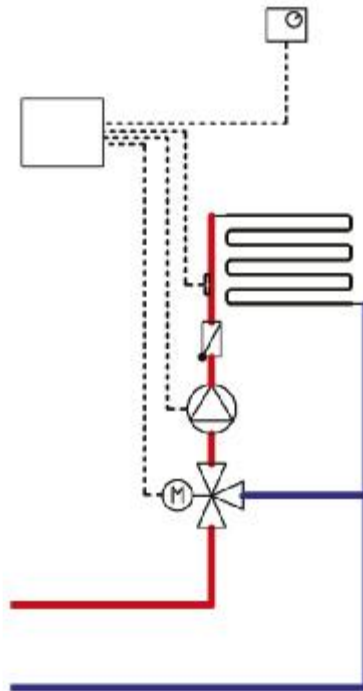
Исполнение с использованием чертырехходового смесительного клапана



Исполнение с использованием трехходового смесительного клапана и насоса на подмесе обратной линии



* Независимое управление смесительным клапаном с использованием контроллера HT tronic Z3D (опция)



Консервация котла

После завершения отопительного сезона и остановки котла следует тщательно очистить все устройства и внутренние камеры котла от пыли, отложений, золы и других загрязнений. Очистить дымоход от скоплений сажи. Рекомендуется опустошить топливный бункер, очистить систему подачи и смазать шнек. В качестве смазки рекомендуется использовать густые типы смазок (литол).

На период консервации котла (если консервация производится не на зимнее время) не следует сливать теплоноситель из котла. При консервации котла на зимнее время следует удалить теплоноситель из котла и системы отопления.

Периодическое техническое обслуживание

В процессе эксплуатации котла необходимо:

- 2 раза в год производить очистку лопастей вентилятора от отложений пыли и грязи.
- 1 раз в месяц проверять состояние защелок и уплотнителей люка бункера, состояние уплотнительных шнуров дверок котла;
- 1 раз в год (или по мере необходимости) следует производить чистку внутренней поверхности горелки от угольной пыли;
- 1 раз в месяц следует проверять состояние теплоносителя на предмет отсутствия механических примесей и хлопьев солей железа. В случае сильного загрязнения теплоносителя его следует заменить.

Если в процессе хранения или перерыва в эксплуатации в котле произошло замерзание теплоносителя, запуск котла **запрещается**. Следует разморозить теплоноситель в котле, используя другие теплонагревательные приборы. После этого следует осмотреть котел на предмет повреждений, деформаций и протечек. Произвести опрессовку котла на предмет выявления протечек. Вызвать специалиста сервисной службы Heiztechnik.

Повреждения котла, связанные с замерзанием теплоносителя, не являются гарантийным случаем.

Аварийная остановка котла

При аварийной ситуации, например, превышение температуры теплоносителя в котле 100 °С, превышения давления 2 атм., большой утечки теплоносителя из котла или отопительной системы, выбивания газа СО, разрыве труб, радиаторов, сопутствующей арматуры (клапаны, задвижки, насосы) и других угрозах нормальной работы котла необходимо:

- отключить контроллер, что приведет к прекращению подачи топлива в зону горения и снижению температуры в камере сгорания;
- выяснить причину аварийной ситуации, устранить неисправности, убедиться в рабочем техническом состоянии котла и периферийных механизмов и приступить к запуску котла.

Обеспечение безопасной эксплуатации

Котел изготовлен из сертифицированных несгораемых материалов. Внешние стенки котла имеют теплоизоляционный материал. Однако не следует хранить топливо и любые сгораемые материалы ближе, чем 1,5 м от котла.

Категорически запрещается эксплуатация котла с открытыми дверцами, равно как и с неплотно закрытым бункером.

В котельной желательно предусмотреть датчики пожарной сигнализации, датчики задымленности и СО.

Для исключения возможности воспламенения отложений в дымоходе и снижения тяги производите регулярную чистку дымохода.

В случае, если в отделке помещения котельной присутствуют сгораемые материалы, следует увеличить расстояние между котлом и стенами (более 500 мм), а также использовать специальные отделочные материалы для покрытия сгораемых стен.

Охрана окружающей среды и утилизация котла

Содержание вредных веществ в дымовых газах котла на выходе из трубы не превышает ПДК благодаря достижению полного сжигания топлива в топке котла.

Котел изготовлен из экологически чистых материалов, которые не наносят вред окружающей среде. При утилизации котла следует разобрать котел на составные части, металлические детали сдать на металлолом. Остальные части котла следует утилизировать как бытовой или строительный мусор.

Шум

Котел является источником шума. Однако, учитывая низкий уровень шумового воздействия, шум от работы котла не представляет опасности для здоровья людей. Котел по шуму соответствует СН 2.2.4/2.1.8.562-96 "Шум на рабочих местах, в помещениях жилых, общественных зданий и на территории жилой застройки".

Заключительные замечания

Монтаж и первый запуск котла должен быть произведен квалифицированным персоналом компании, имеющие соответствующие сертификаты. Подключение котла к системе отопления, дымоходу и электроэнергии должно осуществляться в соответствии с технической документацией и действующими нормами.

Прежде всего в интересах покупателя монтажные работы должны быть выполнены с гарантированным качеством и в соответствии с действующими строительными нормами. Качество монтажных работ, а также ответственность и гарантии исполнителя монтажных работ подтверждаются штампом и личной подписью представителя сертифицированной монтажной организации.

Автоматические и полуавтоматические котлы Heiztechnik защищены от закипания, поэтому в случае отключения электропитания нет необходимости проводить специальные действия с котлом.

Гарантийное и послегарантийное обслуживание может быть выполнено только уполномоченной производителем организацией.

Условия безопасной эксплуатации котла

Основным условием безопасной работы котла является установка котла в соответствии с проектом, действующими нормами и рекомендациями настоящего Руководства.

К обслуживанию котла допускаются только совершеннолетние, дееспособные лица, и только после внимательного изучения инструкции и/или проведения инструктажа.

Запрещено использование котла в иных условиях и для иных целей, чем описано в настоящем руководстве.

Запрещается эксплуатация котла, имеющего какие-либо повреждения. Следует принимать меры по незамедлительному устранению любых неисправностей.

При проведении любых ремонтных работ с котлом следует отключить подачу электропитания. Во время работы котла запрещено обслуживать элементы, находящиеся в движении (вентилятор, шнек), а также элементы, нагретые до высокой температуры (горелка, рассекатель пламени и т.д.).

Запрещается эксплуатация котла при открытых дверцах или негерметично закрытом бункере. При работающем котле дверцы следует открывать плавно и с соблюдением мер предосторожности, для исключения получения ожога.

Не следует пользоваться открытым огнем в тот период, когда котел находится в режиме поддержки, так как это может привести к взрыву топливных газов.

Котельную следует содержать в чистоте, не загромождать пути для обслуживания котла и эвакуации. Котельная, как правило, должна иметь резервный источник света (электрического или естественного).

При проведении ремонтных электромонтажных работ следует проверить качество изоляции токопроводов и качество заземления корпуса котла.

В зимний период времени следует избегать длительных (более 10 мин - в зависимости от температуры окружающей среды) перерывов и остановок в работе котла, так как это может привести к замерзанию теплоносителя и повреждению системы отопления и котла.

В топливе не должно содержаться: крупных кусков породы, щепок, нитей (например, от полипропиленовых мешков) и т.д.

В случае заполнения теплоносителем и запуска системы в зимнее время, систему следует наполнить горячей водой или незамерзающей жидкостью, после чего произвести розжиг котла.

Запрещается производить запуск котла в случае подозрения, что произошло замерзание теплоносителя.

Для розжига котла запрещается использование жидких взрывоопасных жидкостей, таких как: бензин, керосин, спирт и т.д.

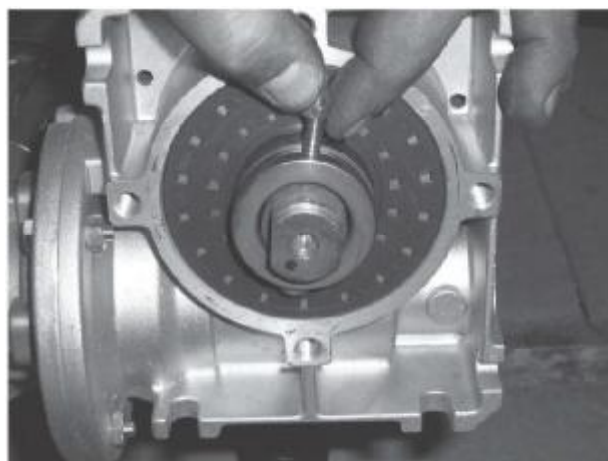
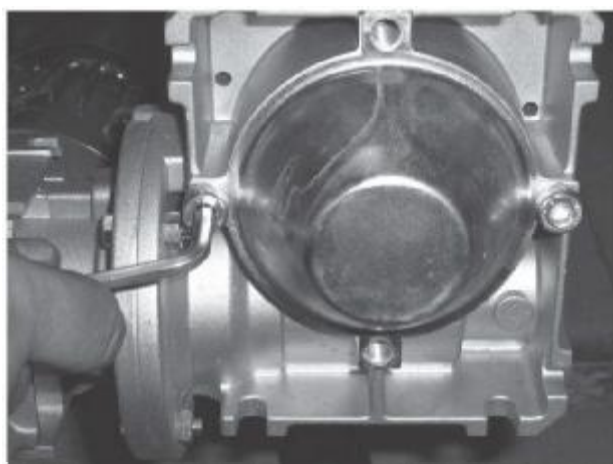
Запрещается внесение любых изменений в конструкцию котла или электрических компонентов.

Запрещается использование воды для тушения топки котла - это приведет к потере гарантии и серьезным повреждениям котла.

Возможные неисправности и способы их устранения

В случае возникновения неисправности при работе котла, пожалуйста, посмотрите перечень типовых неполадок и способов их устранения. Если Вы не нашли решение своей проблемы в приведенном ниже списке, пожалуйста, свяжитесь с сервисной службой Heiztechnik. Мы поможем Вам устранить проблему, а также в следующий раз сделаем этот список более точным и подробным.

Вид неисправности	Возможная причина	Способ устранения
Котел не выдает заданную температуру теплоносителя	Неверные настройки параметров контроллера	Скорректировать настройки контроллера в соответствии с рекомендациями
	Низкое качество топлива	Отрегулировать настройки контроллера или заменить топливо
	Большой налет сажи в теплообменнике	Почистить теплообменник
	Максимальная мощность котла недостаточна при текущей тепловой нагрузке	Принять меры по установке дополнительного источника тепла
Выбивание дыма через дверцы котла	Отсутствует тяга дымовой трубы. Загрязнение дымовой трубы	Прочистить дымоход и приточный канал
	Повреждение уплотнительного шнура	Заменить уплотнительный шнур
	Слабая тяга дымохода вследствие его геометрии или неверная ее проектировка/монтаж	Модернизировать дымоход/выполнить перепроектировку
	Загрязнен теплообменник котла	Почистить теплообменник
Выбивание дыма через топливный бункер	Неверные настройки контроллера	Скорректировать настройки контроллера в соответствии с рекомендациями
	Недостаточная тяга дымохода в следствии больших гидравлических сопротивлений по дымовому тракту	Проверить тягу дымохода



Замена защитного шплинта

Вид неисправности	Возможная причина	Способ устранения
Высокий расход топлива	Неверные параметры контроллера	Отрегулировать параметры контроллера
	Низкое качество топлива	Заменить топливо
	Недостаточная мощность котла для текущего теплоснабжения	Принять решение по установке дополнительного источника тепла
Некачественное горение (шлакование, недогорание)	Недостаточная подача воздуха при текущей подаче топлива	Увеличить наддув воздуха
	Низкое качество топлива	Заменить топливо
Превышение температуры котла над заданной	Неверные настройки контроллера	Отрегулировать параметры контроллера
	Избыточная подача воздуха и топлива в камеру сгорания, либо избыточная тяга дымохода	Отрегулировать подачу топлива и воздуха с помощью контроллера или установить шиберную заслонку для регулирования тяги
Некорректная работа исполнительных устройств котла	Несоответствие подключенных механизмов контроллеру	Проверить подключенные устройства
	Выход из строя контроллера	Связаться со службой поддержки
Отсутствует вращение двигателя, двигатель гудит	Выход из строя конденсатора двигателя	Заменить конденсатор
	Низкое напряжение в электросети	Установить стабилизатор напряжения
Двигатель работает, но шнек не крутится	Защитный шплинт поврежден	Заменить защитный шплинт (винт М5х60 твердость 8.8)
Частый срыв защитного шплинта	Крупная фракция топлива, наличие породы	Заменить топливо
	Горение происходит в нижней части реторты	Настроить параметры контроллера
	Дефект шнека	Связаться со службой поддержки
	Заблокировано чугунное колено горелки	Выполнить очистку горелки
Течь масла из редуктора	Нарушена герметичность редуктора	Затянуть винты редуктора. Связаться со службой поддержки
Топливо не горит по всей поверхности горелки	Горелка реторты не герметична	Необходимо проверить на утечку воздуха дно стакана горелки
Появление воды на стенках котла	Слишком низкая температура работы котла	Увеличить температуру котла (до 65°C)
	Течь теплообменника	Связаться со службой поддержки

Настройка параметров контроллера, приводящие к горению топлива в нижней части горелки (в связи с недостаточной подачей топлива или при избытке наддува воздуха) может привести к повреждению подающего шнека и деталей горелки, и не является гарантийным случаем.

Загрузку топлива в бункер необходимо производить периодически, не допуская полного опустошения бункера (мин. до 20%). Следует производить полную загрузку бункера. Запрещена работа котла при открытом или негерметично закрытом люке бункера!

Гарантийные обязательства

Производственное предприятие Heiztechnik предоставляет фирменную гарантию на приобретенный вами продукт. Доводим до Вашего сведения, что монтаж и запуск в эксплуатацию должен быть произведен уполномоченной на то организацией. В случае, если при монтаже допущены отклонения от действующих норм и рекомендаций настоящего Руководства, гарантия теряет свою силу.

Производитель оставляет за собой право на внесение любых изменений, направленных на улучшение технических или иных характеристик продукта.

- При обнаружении неисправности пользователем, следует вызвать сотрудника сертифицированной организации или организации, выполнявшей монтаж котла и документально зафиксировать повреждение или неисправность, по возможности сделать подробные фото повреждений.

- Рекламации следует направлять не более чем в течение 7 дней с момента их обнаружения.

- Уполномоченные для выполнения сервиса организации, имеющие соответствующий сертификат полномочий, размещены на сайте www.heiztechnik.ru в разделе официальных дистрибьюторов.

- Производитель выполняет гарантийные обязательства только по дефектам, возникшим по причинам завода-изготовителя. Устранение дефектов, вызванных неправильным обращением с продукцией, равно как и нормальный износ расходных частей фирменной гарантией не покрывается.

- Производитель оставляет за собой право выбора способа устранения дефектов, покрываемых фирменной гарантией.

- Гарантийный ремонт осуществляется бесплатно.

- Гарантия распространяется только на продукцию, монтаж и эксплуатация которой выполняется согласно всех действующих норм и рекомендаций, прописанных в Руководстве по эксплуатации.

- Гарантийный срок составляет:

- на герметичность теплообменника - 72 месяца с даты монтажа (если присутствует штамп монтажной организации, но не более 75 месяцев с даты продажи) либо 72 месяца с даты продажи (если штамп монтажной организации отсутствует).

- на весь котел - 24 месяца с даты монтажа (если присутствует штамп монтажной организации, но не более 30 месяцев с даты продажи) либо 24 месяца с даты продажи (если штамп монтажной организации отсутствует).

- Гарантия не распространяется на детали, подверженные нормальному износу - детали из чугуна, уплотнительные шнуры, прокладки, конденсатор двигателя, предохранитель, ручки дверей, крестовина поворотной горелки, втулка колена, втулка мотор-редуктора.

- Гарантия не покрывает дефекты, вызванные коррозией корпуса котла в том случае, если: в системе отопления отсутствует техническая возможность для гарантированного поддержания температуры обратной линии не ниже 45°C.

- Гарантия действительна только при правильно заполненном свидетельстве о продаже и запуске в эксплуатацию, где должно быть указано - серийный номер котла, дата продажи, штамп и подпись продавца.

При подаче заявления о рекламации покупатель обязан предъявить оригинал настоящего свидетельства.

Заявление о рекламации должно быть сделано в письменном виде и направлено:

по электронной почте

передано в бумажном виде официальному дистрибьютору Heiztechnik

Гарантия не действительна в случае внесения любых изменений в конструкцию котла, в случае самостоятельного ремонта, а также в случае использования оборудования не по назначению.

- Гарантия утрачивает свою силу, если по результатам осмотра будет выяснено, что конструкция системы отопления могла привести к эксплуатации котла под превышенным давлением.

- Гарантия не распространяется на все виды механических повреждений, а также на нормальный износ лакокрасочного покрытия, связанного с эксплуатационными факторами.

- Гарантия распространяется только на оборудование, приобретенное у официальных дистрибьюторов Heiztechnik в России и Казахстане, и эксплуатирующееся на территории соответствующих стран.

- Гарантия не покрывает любые косвенные расходы.

- В случае, если по факту проведения работ по рекламации покупателя будет выяснено, что данное обращение не покрывается настоящей гарантией, покупатель несет все расходы, связанные с устранением данной рекламации.

С условиями гарантии ознакомлен и согласен: _____ (Ф.И.О.) _____ (подпись)

Свидетельство о продаже и запуске в эксплуатацию стального водогрейного котла Heiztechnik

Котел должен быть подключен к системе отопления и дымоходу с учетом всех норм и правил. Нижеследующий протокол фиксирует техническое состояние котла, сопутствующего оборудования и системы отопления на момент запуска котла.

Цель составления данного протокола - безопасная работа котла, не приводящая к повреждениям во время эксплуатации в связи с неправильной проектировкой или монтажом системы отопления.

Заводской номер котла: Дата изготовления котла:	Модель котла, мощность:
Дата продажи:	Печать производителя / представительства: Печать официального дистрибьютора:
Дата запуска в эксплуатацию:	Печать монтажной организации и/или сертифицированной организации, выполняющей первый запуск:

Параметры работы: 1. Режим работы _____;
 2. Время подачи (в работе) _____; 3. Пауза подачи (в работе) _____;
 4. Обороты вентилятора (в работе) _____; 5. Время работы вентилятора (в поддержке) _____;
 6. Время паузы вентилятора (в поддержке) _____; 7. Обороты вентилятора (в поддержке) _____;
 8. Кратность подачи (в поддержке) _____; 9. _____;
 10. _____.

Параметр	Значение
Комплектность (полная/не полная)	
Дымоход: высота/диаметр/ конструктив (изолированный/неизолированный) длина горизонтального участка	
Объем расширительного бака, л Давление груши расширительного бака, атм.	
Группа безопасности (модель), Пропускная способность, м3/ч Давление срабатывания, атм.	

Наличие запорной арматуры перед группами безопасности/расширительным баком	
Положение котла (горизонтальное/есть отклонения)	
Используемое топливо (параметры)	
Используемый вид теплоносителя (параметры)	
Температура и влажность в помещении котельной (условия работы котла/бункера)	
Типы насосов/насосных групп	
Давление в системе, при 20 °С/при 60 °С	
Диаметр подпиточного клапана/давление	
Диаметр труб системы отопления	
Наличие защиты от холодной обратной воды (смесительный 3х ходовой клапан)	
Приток воздуха в котельную	
Электроподключения напряжение питания, заземление	

Гарантийный срок составляет:

- на герметичность теплообменника - 72 месяца с даты монтажа (если присутствует штамп монтажной организации, но не более 75 месяцев с даты продажи) либо 72 месяца с даты продажи (если штамп монтажной организации отсутствует).

- на весь котел - 24 месяца с даты монтажа (если присутствует штамп монтажной организации, но не более 30 месяцев с даты продажи) либо 24 месяца с даты продажи (если штамп монтажной организации отсутствует).

- Гарантия не распространяется на детали, подверженные нормальному износу - детали из чугуна, уплотнительные шнуры, прокладки, конденсатор двигателя, предохранитель, ручки дверей, крестовина поворотной горелки, втулка колена, втулка мотор-редуктора.

Представитель Покупателя

Представитель Продавца

_____/_____
(подпись) (ФИО)

_____/_____
(подпись) (ФИО)

Свидетельство о продаже и запуске в эксплуатацию стального водогрейного котла Heiztechnik (отрывной корешок)

Котел должен быть подключен к системе отопления и дымоходу с учетом всех норм и правил.

Нижеследующий протокол фиксирует техническое состояние котла, сопутствующего оборудования и системы отопления на момент запуска котла.

Цель составления данного протокола - безопасная работа котла, не приводящая к повреждениям во время эксплуатации в связи с неправильной проектировкой или монтажом системы отопления.

Заводской номер котла:	Модель котла, мощность:
Дата изготовления котла:	Печать производителя / представительства:
Дата продажи:	Печать официального дистрибьютора:
Дата запуска в эксплуатацию:	Печать монтажной организации и/или сертифицированной организации, выполняющей первый запуск:

Параметры работы: 1. Режим работы _____;
 2. Время подачи (в работе) _____; 3. Пауза подачи (в работе) _____;
 4. Обороты вентилятора (в работе) _____; 5. Время работы вентилятора (в поддержке) _____;
 6. Время паузы вентилятора (в поддержке) _____; 7. Обороты вентилятора (в поддержке) _____;
 8. Кратность подачи (в поддержке) _____; 9. _____;
 10. _____.

Параметр	Значение
Комплектность (полная/не полная)	
Дымоход: высота/диаметр/ конструктив (изолированный/неизолированный) длина горизонтального участка	
Объем расширительного бака, л Давление груши расширительного бака, атм.	
Группа безопасности (модель), Пропускная способность, м3/ч Давление срабатывания, атм.	

Заполненный Гарантийный талон следует выслать на адрес официального представителя компании для регистрации пользователя в клиентской базе фирмы.

Наличие запорной арматуры перед группами безопасности/расширительным баком	
Положение котла (горизонтальное/есть отклонения)	
Используемое топливо (параметры)	
Используемый вид теплоносителя (параметры)	
Температура и влажность в помещении котельной (условия работы котла/бункера)	
Типы насосов/насосных групп	
Давление в системе, при 20 °С/при 60 °С	
Диаметр подпиточного клапана/давление	
Диаметр труб системы отопления	
Наличие защиты от холодной обратной воды (смесительный 3х ходовой клапан)	
Приток воздуха в котельную	
Электроподключения напряжение питания, заземление	

Гарантийный срок составляет:

- на герметичность теплообменника - 72 месяца с даты монтажа (если присутствует штамп монтажной организации, но не более 75 месяцев с даты продажи) либо 72 месяца с даты продажи (если штамп монтажной организации отсутствует).
- на весь котел - 24 месяца с даты монтажа (если присутствует штамп монтажной организации, но не более 30 месяцев с даты продажи) либо 24 месяца с даты продажи (если штамп монтажной организации отсутствует).
- Гарантия не распространяется на детали, подверженные нормальному износу - детали из чугуна, уплотнительные шнуры, прокладки, конденсатор двигателя, предохранитель, ручки дверей, крестовина поворотной горелки, втулка колена, втулка мотор-редуктора.

Представитель Покупателя

_____/_____
(подпись) (ФИО)

Представитель Продавца

_____/_____
(подпись) (ФИО)

Учет гарантийного обслуживания

Номер	Дата	Наименование неисправности	Примечание	Печать

РЕКЛАМАЦИОННЫЙ АКТ _____

все поля обязательны для заполнения

Дата составления _____

Данные покупателя

Фамилия _____ Адрес _____

Имя _____

Отчество _____ Моб.тел. _____ E-mail _____

Товар

Наименование/модель _____

Серийный номер _____ Дата покупки _____

Данные продавца

Наименование организации _____

ИНН _____ Номер дистрибьюторского договора _____

Телефон _____ E-mail _____

Фактический адрес магазина _____

ОПИСАНИЕ НЕИСПРАВНОСТИ

Приложение (обязательно)

1. Общее фото товара
2. Фото неисправных элементов
3. Фото паспортных (маркировочных) табличек на товаре (табличка котла, контроллера, неисправного элемента)

Акт заполнил

Представитель организации _____

Ф.И.О. _____

Должность _____ Дата _____ Подпись _____

Контактный телефон _____ E-mail _____

Заполняется представителем

Решение -----

Дата _____ Подпись _____ Расшифровка _____

РЕКЛАМАЦИОННЫЙ АКТ _____

все поля обязательны для заполнения

Дата составления _____

Данные покупателя

Фамилия _____ Адрес _____

Имя _____

Отчество _____ Моб.тел. _____ E-mail _____

Товар

Наименование/модель _____

Серийный номер _____ Дата покупки _____

Данные продавца

Наименование организации _____

ИНН _____ Номер дистрибьюторского договора _____

Телефон _____ E-mail _____

Фактический адрес магазина _____

ОПИСАНИЕ НЕИСПРАВНОСТИ

Приложение (обязательно)

1. Общее фото товара
2. Фото неисправных элементов
3. Фото паспортных (маркировочных) табличек на товаре (табличка котла, контроллера, неисправного элемента)

Акт заполнил

Представитель организации _____

Ф.И.О. _____

Должность _____ Дата _____ Подпись _____

Контактный телефон _____ E-mail _____

Заполняется представительством

Решение _____

Дата _____ Подпись _____ Расшифровка _____

РЕКЛАМАЦИОННЫЙ АКТ _____

все поля обязательны для заполнения

Дата составления _____

Данные покупателя

Фамилия _____ Адрес _____

Имя _____

Отчество _____ Моб.тел. _____ E-mail _____

Товар

Наименование/модель _____

Серийный номер _____ Дата покупки _____

Данные продавца

Наименование организации _____

ИНН _____ Номер дистрибьюторского договора _____

Телефон _____ E-mail _____

Фактический адрес магазина _____

ОПИСАНИЕ НЕИСПРАВНОСТИ

.....

Приложение (обязательно)

1. Общее фото товара
2. Фото неисправных элементов
3. Фото паспортных (маркировочных) табличек на товаре (табличка котла, контроллера, неисправного элемента)

Акт заполнил

Представитель организации _____

Ф.И.О. _____

Должность _____ Дата _____ Подпись _____

Контактный телефон _____ E-mail _____

Заполняется представительством

Решение

Дата _____ Подпись _____ Расшифровка _____

Для заметок



Компания Heiztechnik – один из европейских лидеров по производству котельного оборудования.

Производственное подразделение
«Heiztechnik»

НСО, Научград Кольцово,

Векторное шоссе д.51

8-800-333-5-200

info@heiztechnik.ru

www.heiztechnik.ru